

JV5-130S

JV5-160S

JV5-320S

昇華転写インク 51 (Sb51) をお使いのとき

When sublimation transfer ink 51 (Sb51) is used

Table Contents

日本語版	2
F-BOX フィルターを交換する	2
フラッシングトレイのクリーニング	4
フラッシング BOX フィルター交換の警告時期を変更する [フィルター コウカン レベル]	6
その他の変更事項	8
For English	10
Replacing F-Box filters	10
Cleaning the flushing tray	12
Changing the time for issuing warning of flushing Box filter replacement. [FILTER EXC. LV.]	14
Other items to change	16

F-BOX フィルターを交換する

下記のワーニングメッセージが表示されたら、速やかに吸出しファン BOX 上のフィルターを交換してください。

```
L.1> [JV5-01]
!Fbox フィルター コウカン マチカ
```

■上記のメッセージを表示してからしばらく使い続けフィルター交換の時期がくると、下記のメッセージが表示され1データを作図するごとにローカルモードになり動作を停止します。ご使用を中止して、速やかに吸出しファン BOX 上のフィルターを交換してください。



重要! ■インクが皮膚に付着したり目に入った場合は、直ちに水で十分に洗い流してください。

作業手順

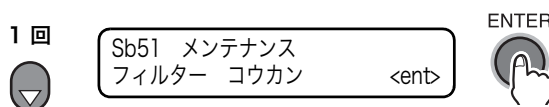
- 1 ローカルモードになっていることを確認し、【ST.MAINT】キーを押します。
[キャリッジアウト] を表示します。



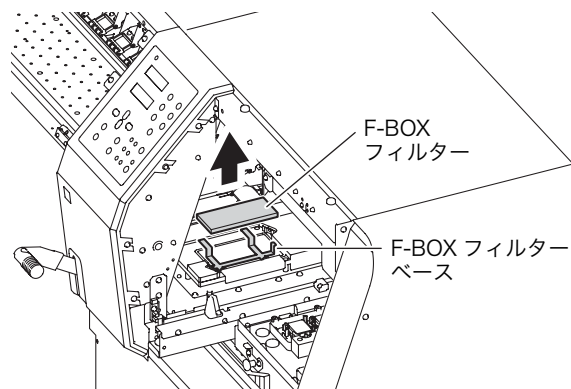
- 2 【▼】キーで、【Sb 51 メンテナンス】を選択し、【ENTER】キーを押します。
[インク トレー クリーニング] を表示します。



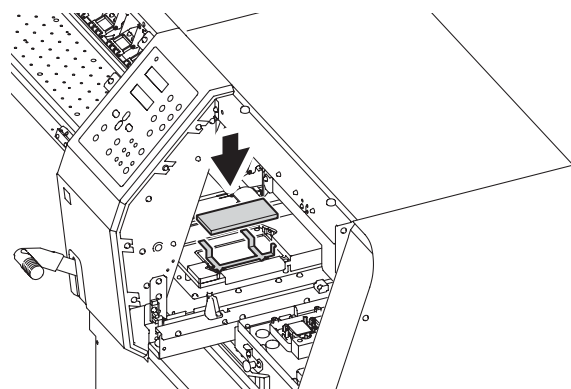
- 3 【▼】キーで、【フィルター コウカン】を選択し、【ENTER】キーを押します。
キャリッジが動いて、ステーション上から移動します。



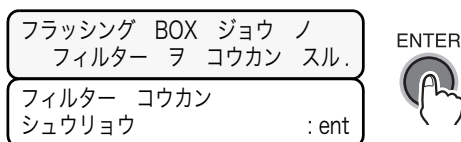
- 4** メンテナンスカバーを開けて、F-BOX フィルターベースから F-BOX フィルターを取り外します。



- 5** 新しい F-BOX フィルターを、F-BOX フィルターベースに取付けます。



- 6** メンテナンスカバーを閉じ、【ENTER】キーを押します。



- 7** ローカルモードに戻ります。



フラッシングトレイのクリーニング

昇華転写インク 51 (Sb51) をお使いの場合、電源をオンすることに以下のメッセージが表示されますので、インクトレイのクリーニングをしてください。

フラッシングBOX インク トレーヲ
クリーニング シテクダサイ。

インク トレー クリーニング
キャンセル < > ジョッコウ

重要! ■インクが皮膚に付着したり目に入った場合は、直ちに水で十分に洗い流してください。

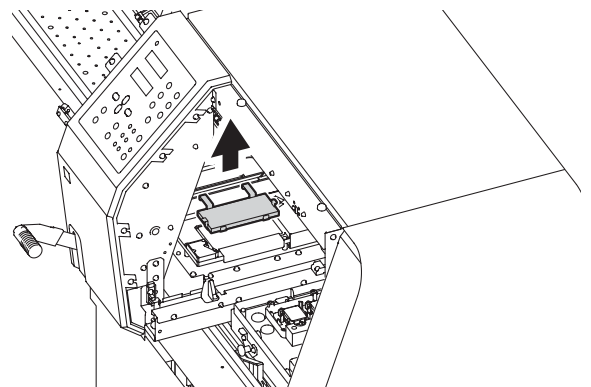
作業手順

- 1** 【▶】キーを押します。
キャリッジが動いて、ステーション上から移動します。

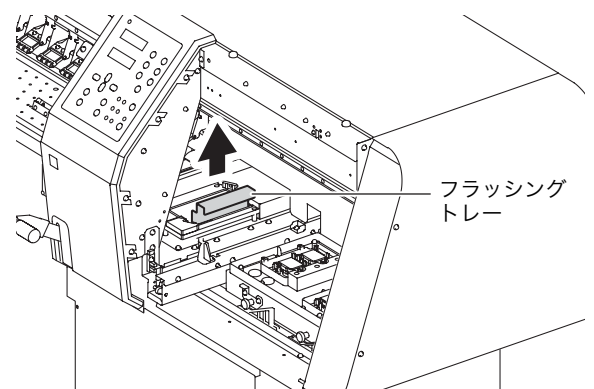
インク トレー クリーニング
キャンセル < > ジョッコウ



- 2** メンテナンスカバーを開けて、F-BOX フィルターと F-BOX フィルターベースを取り外します。




- 3** フラッシングトレイを取り外し、トレイ内に溜まったインクを清掃します。



- 4** フラッシングトレイを取り付けます。また、F-BOX フィルターと F-BOX フィルターベースも同様に取り付けます。

5 メンテナンスカバーを閉じ、【ENTER】キーを押します。

インク トレー ヲ ハズシテ クリーニング スル.	ENTER 
インク トレー クリーニング シュウリョウ :ent	

6 ローカルモードに戻ります。

シヨキカ チュウ シバラク オマチクダサイ	➔	L.1> [JV5-01] ハバ: **** mm
----------------------------	---	------------------------------



- フラッシングトレイに溜まるインクは、毎日清掃してください。
- 清掃を行わず使用し続けた場合、汚れによる機能低下から、機械に重大な不具合が発生する恐れがあります。

フラッシング BOX フィルター交換の警告時期を変更する【フィルター コウカン レベル】

昇華転写インク 51 (Sb51) をお使いの場合に、使用環境や動作条件などによっては、フラッシング BOX 上のフィルターが交換の時期よりも早く汚れることがあります。本機能でフィルター交換の時期を標準より早めることができます。

- レベルは5段階 (5/5 ~ 1/5) で設定できます。
- レベル 5/5 では標準の時期で警告します。
- レベル 1/5 では、標準の2倍近く早く警告します。
- フィルターの汚れ具合を見て変更してください。

重要! ■昇華転写インク 51 (Sb51) をお使いのとき、フラッシング BOX フィルターの交換をメッセージでお知らせします。

フィルターの交換が近くなると

L.I> [JV5-01]
!Fbox フィルター コウカン マチカ

- 早めにフィルターを交換することをお勧めします。

フィルターの交換時期になると

*** ERROR 145 ***
F.BOX フィルター コウカン

- 速やかにフィルターを交換してください。

操作手順

- 1 ローカルモードになっていることを確認し、【FUNCTION】キーで【メンテナンス】を選択後、【ENTER】キーを押します。
リモートモード時は【REMOTE】キーを押します。



- 2 【▼】キーで、【フラッシング BOX】を選択し、【ENTER】キーを押します。



3 【▼】キーで、[フィルター コウカン レベル] を選択し、【ENTER】キーを押します。

(フラッシング BOX のクリーニングワーニングまたはエラーが発生していない場合)

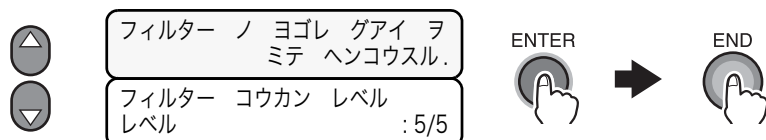


(フラッシング BOX のクリーニングワーニングまたはエラーが発生している場合)



4 【▲】 【▼】キーで、BOX コウカンレベルを入力します。

【ENTER】キーで確定します。



5 【END】キーを数回押します。

ローカルモードに戻ります。

その他の変更事項

ワーニングエラー・エラーメッセージを追加

ワーニングエラー

エラーメッセージ	原因	対処方法
!Fbox フィルター コウカン マチカ	昇華転写インク 51(Sb51) 使用時、フラッシング BOX 上のフィルター交換時期が近づいています。	フィルターの交換をお勧めします。

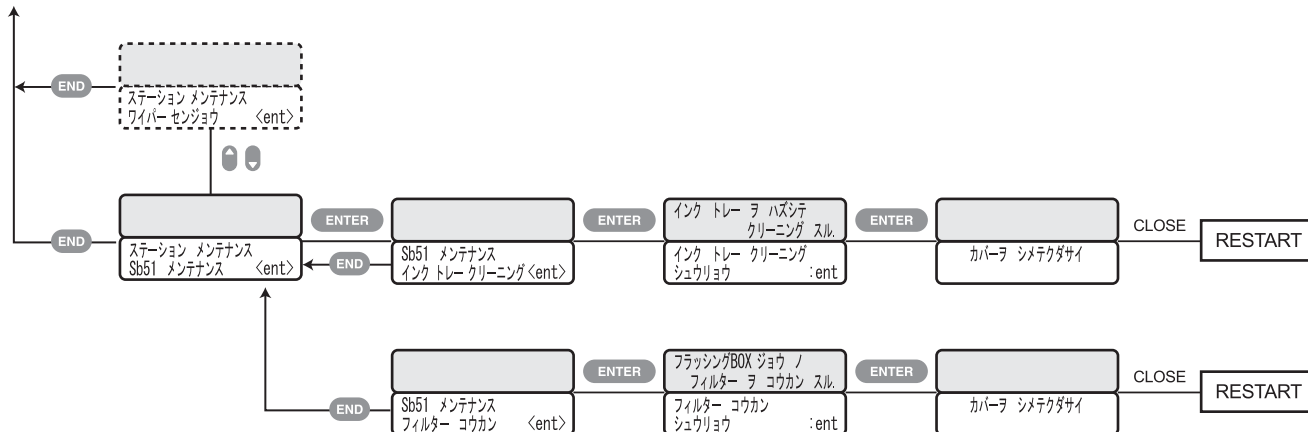
エラーメッセージ

エラーメッセージ	原因	対処方法
**** ERROR 145**** F.BOX フィルター コウカン	昇華転写インク 51(Sb51) 使用時、フラッシング BOX 上のフィルター交換時期になりました。	フィルターを速やかに交換してください。

機能フローチャートを変更

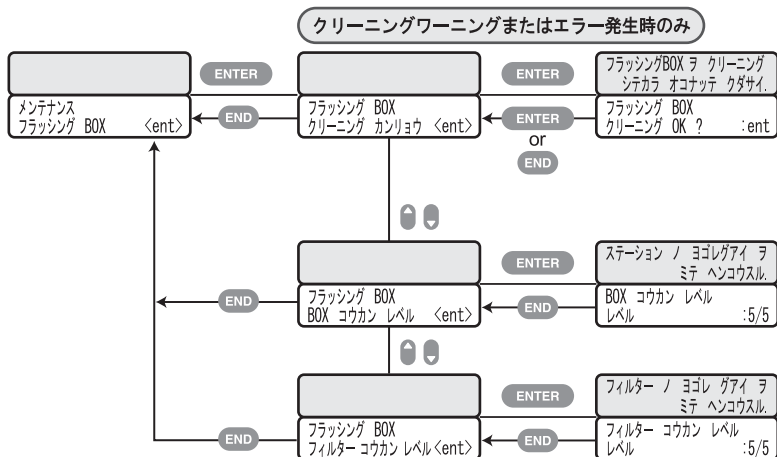
<JV5-130S/160S 取扱説明書> P.6-60[ワイパーセンジョウ]の後に追加

<JV5-320S 取扱説明書> P.6-58[ワイパーセンジョウ]の後に追加



<JV5-130S/160S 取扱説明書> P.6-64[フラッシングBOX]を変更

<JV5-320S 取扱説明書> P.6-62[フラッシングBOX]を変更



Replacing F-Box filters

When the following warning message is indicated, quickly replace the filters on the suction fan box.

L.1> [JV5-01]
! NearExcg. Fbox FILTER

■ If you continue to use for some time after the above warning message was indicated and the time for replacement of the filter has come, the following warning message appears and each time one data is drawn, the operation is switched to local mode and stopped. Stop the use and quickly replace the filters on the suction fan box.



Important! ■ When the ink is in contact with skin or gets in the eye, immediately wash it out completely with water.

Operating procedures

- 1 Make sure that the machine is in local mode, and press [ST.MAINT] key. [CARRIAGE OUT] is indicated.



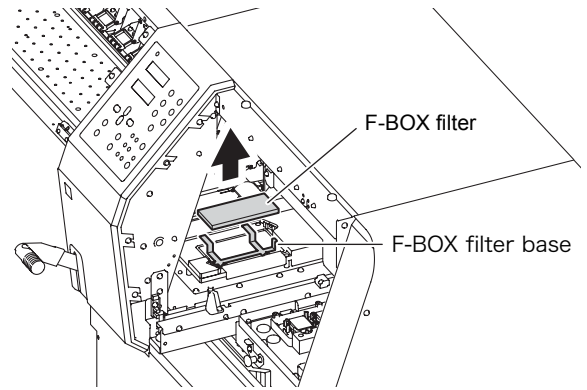
- 2 With [▼] key, select [Sb51 MAINT.], and press [ENTER] key. [INK TRAY CLEAN.] is indicated.



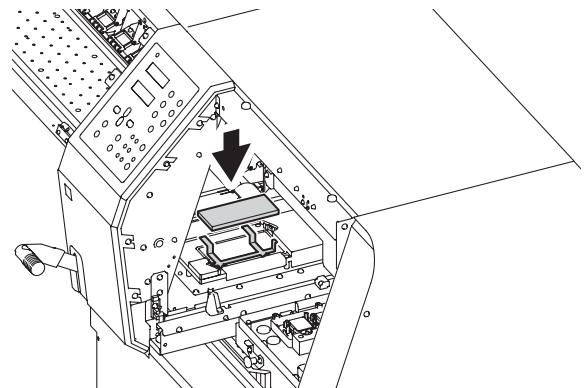
- 3 With [▼] key, select [FILTER EXCHANGE], and press [ENTER] key. The carriage moves off the station.



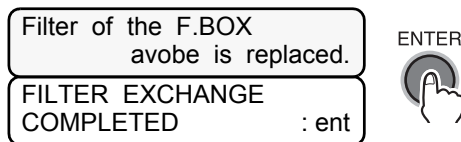
- 4** Open the maintenance cover and remove the F-BOX filter from F-BOX filter base.



- 5** Attach new F-BOX filter to F-BOX filter base.



- 6** Close the maintenance cover and press the [ENTER] key.



- 7** The operation returns to the Local Mode.



Cleaning the flushing tray

When sublimation transfer ink 51 (Sb 51) is used, each time when the power is put on, the following messages are indicated. Perform the cleaning of the ink tray.

The ink tray of the
Flush. BOX is cleaned
INK TRAY CLEANING
CANCEL < > EXEC

Important! ■ When the ink is in contact with skin or gets in the eye, immediately wash it out completely with water.

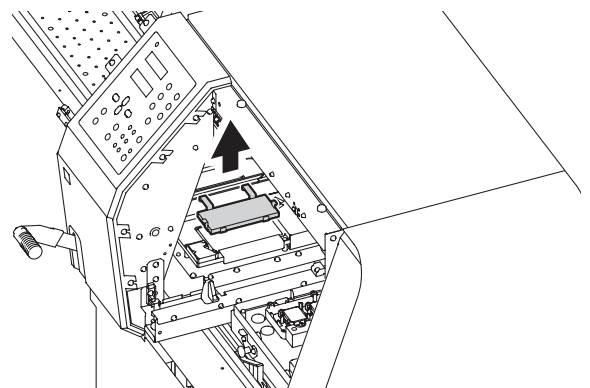
Operating procedures

- 1** Press [▶] key.
The carriage moves and goes off the station.

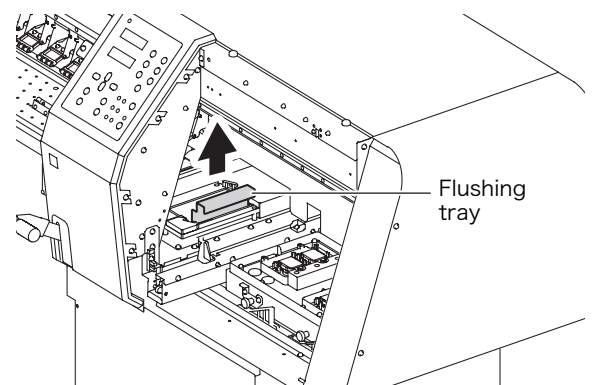
INK TRAY CLEANING
CANCEL < > EXEC



- 2** Open the maintenance cover and remove the F-BOX filter and F-BOX filter base.




- 3** Remove the flushing tray and clean the ink accumulated in the tray.



- 4** Fix the flushing tray. Also, fix the F-BOX filter and F-BOX filter base in the same manner.

5 Close the maintenance cover, and press the [ENTER] key.

An ink tray is removed and cleaned.	
INK TRAY CLEAN. COMPLETED : ent	

6 The operation will return to the local mode.

* Being Initialized * PLEASE WAIT	➔	L.1> [JV5-01] width : ****mm
--------------------------------------	---	---------------------------------



- Clean the ink on the flushing tray every day.
- When it is continuously used without cleaning, there could arise material failure to the machine from functional decline due to the stains.

Changing the time for issuing warning of flushing Box filter replacement. [FILTER EXC. LV.]

When you use the sublimation transfer ink 51 (Sb 51), the filter on the flushing BOX could be stained, depending on the use environment and working conditions, earlier than the standard time for replacement. This function makes it possible to accelerate the time for replacement of the filter earlier than the standard.

- The replacement level can be set in 5 stages (From level 5/5 to 1/5).
- At level 5/5, the warning is issued at the standard time.
- At level 1/5, the warning is issued around twice earlier than the standard time.
- Change the level checking the status of the stains on the filter.

Important!

- When you use the sublimation transfer ink 51 (Sb 51), the replacement of the flushing BOX filter is notified by messages.

When the time for replacement of the filter is approaching:

```
L.1> [JV5-01]
!NearExcg. Fbox FILTER
```

- It is recommended to replace the filter promptly.

When the time for replacement has been reached:

```
**** ERROR 145 ****
F.BOX FILTER EXCHG.
```

- Replace the filter immediately.

Operating procedures

- 1** Make sure that the machine is in local mode, and after selecting [MAINTENANCE] with [FUNCTION] key, press [ENTER] key.

When it is in the remote mode, press [REMOTE] key.



- 2** With [▼] key, select [FLUSHING BOX], and press [ENTER] key.



3 With [▼] key, select [FILTER EXC. LV.], and press [ENTER] key.

(When the warning for flushing BOX cleaning or error has not been issued.)

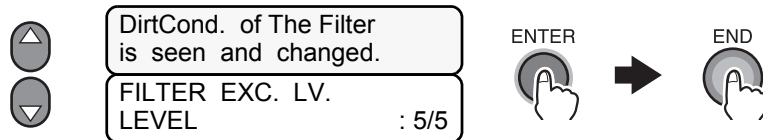


(When the warning for flushing BOX cleaning or error has been issued.)



4 With [▲] or [▼] keys, enter the BOX replacement level.

Fix with [ENTER] key.



5 Press [END] key several times.

It returns to the local mode.

Other items to change

Addition of warning error and error messages.

Warning error

Error message	Cause	How to respond
! NearExcg. FboxFILRTER	When Sublimation transfer ink 51 (Sb 51) is used, the time for replacement of the filter on the flushing box is approaching.	It is recommended to replace the filter.

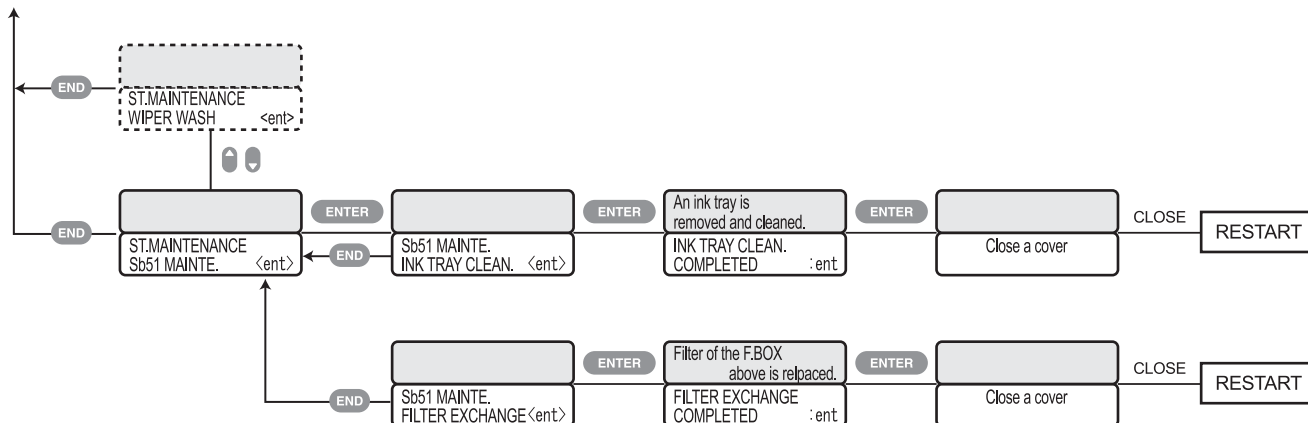
Error message

Error message	Cause	How to respond
**** ERROR 145 **** F.BOX FILTER EXCHG.	When Sublimation transfer ink 51 (Sb 51) is used, the time for replacement of the filter on the flushing box has come.	Replace the filter immediately.

Change the function flow chart

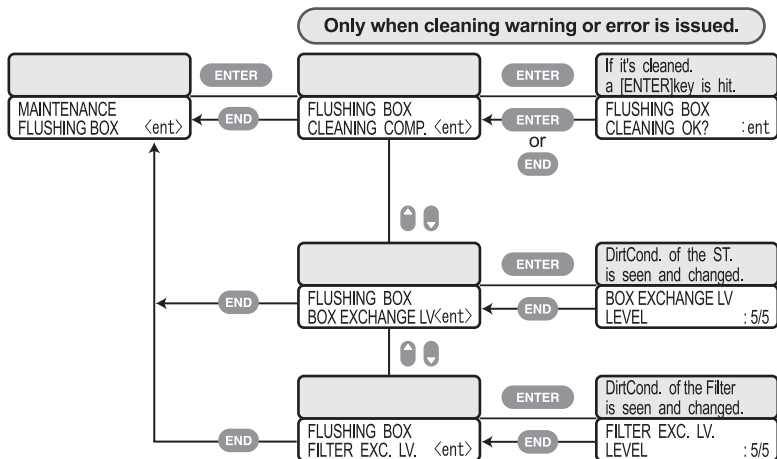
<JV5-130S/160S OPERATION MANUAL> Add after [WIPER WASH] on P6-56.

<JV5-320S OPERATION MANUAL> Add after [WIPER WASH] on P6-58.



<JV5-130S/160S OPERATION MANUAL> Change [FLUSHING BOX] on P. 6-60.

<JV5-320S OPERATION MANUAL> Change [FLUSHING BOX] on P. 6-62.



Mimaki