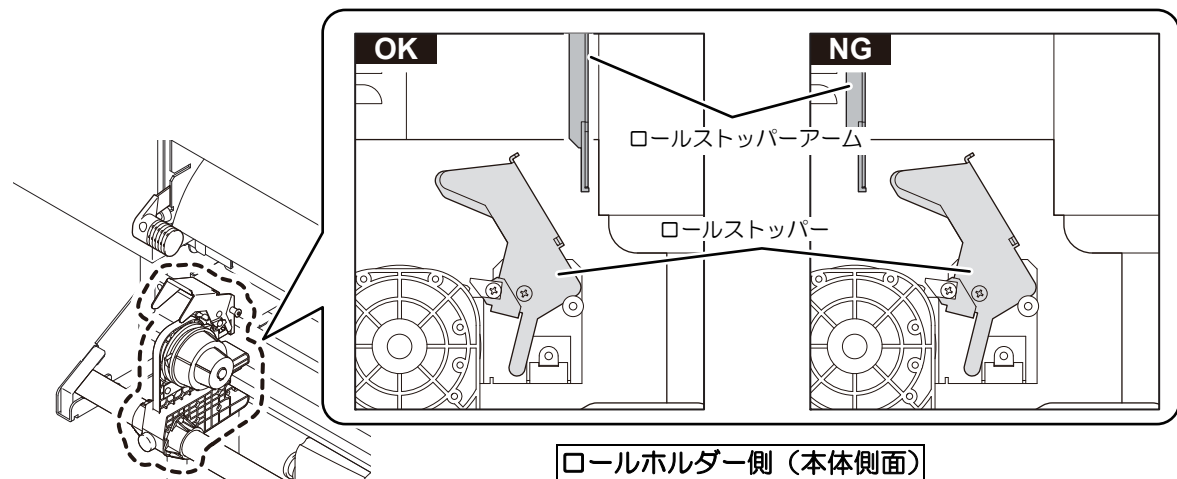


ロールホルダーセット時の注意事項



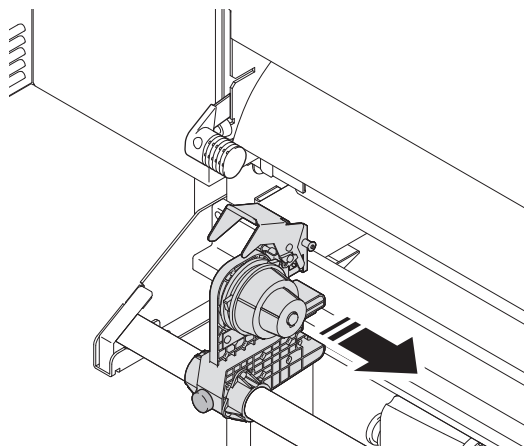
- ロールストッパーアームと本体の間にロールストッパーが入り込んだ状態で、クランプレバーを下げないでください。ロールストッパーアームを破損し、ロールストッパー機能^{*1}が使用できなくなることがあります。



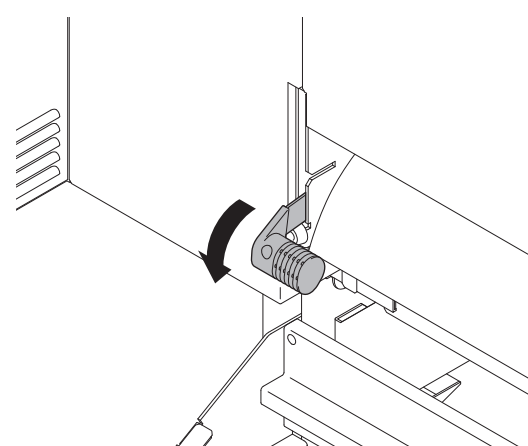
ロールホルダー側 (本体側面)

*1: 一定量引き出すと、メディア引き出しが一時固定される機能

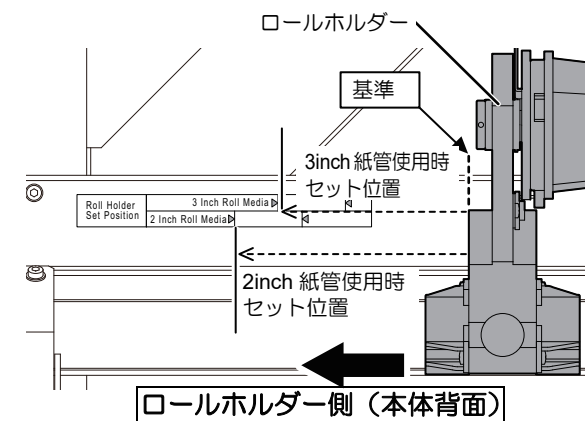
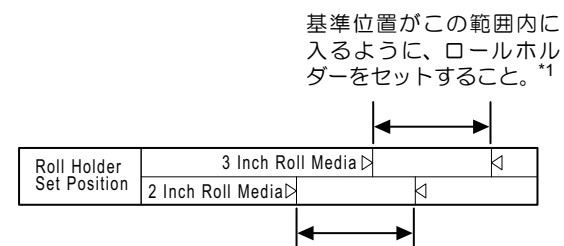
(1) ロールホルダーを、装置中央方向に移動する



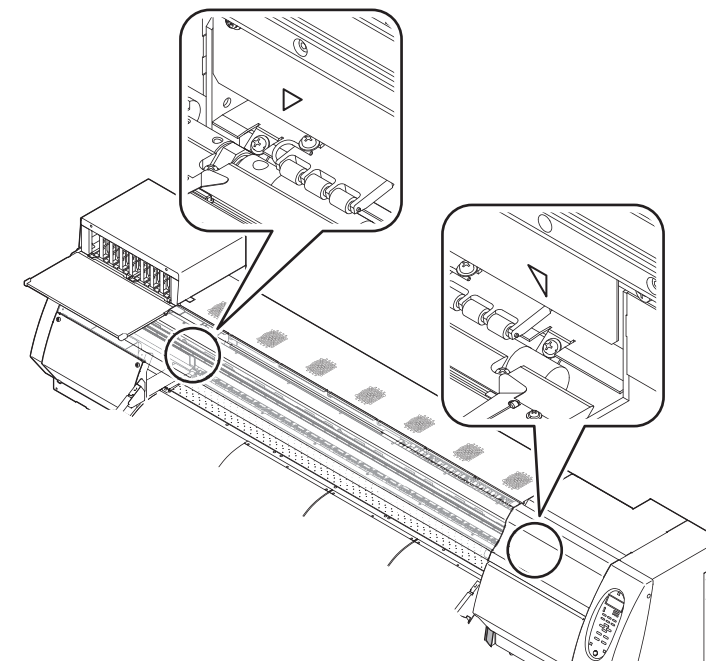
(2) クランプレバーが下がっていることを確認する



(3) ロールホルダーをロールセット位置へ移動する



*1) 本装置でセット可能な最大幅のメディアを使用する場合、メディア幅が▽▽より内側になるようにセットしてください。



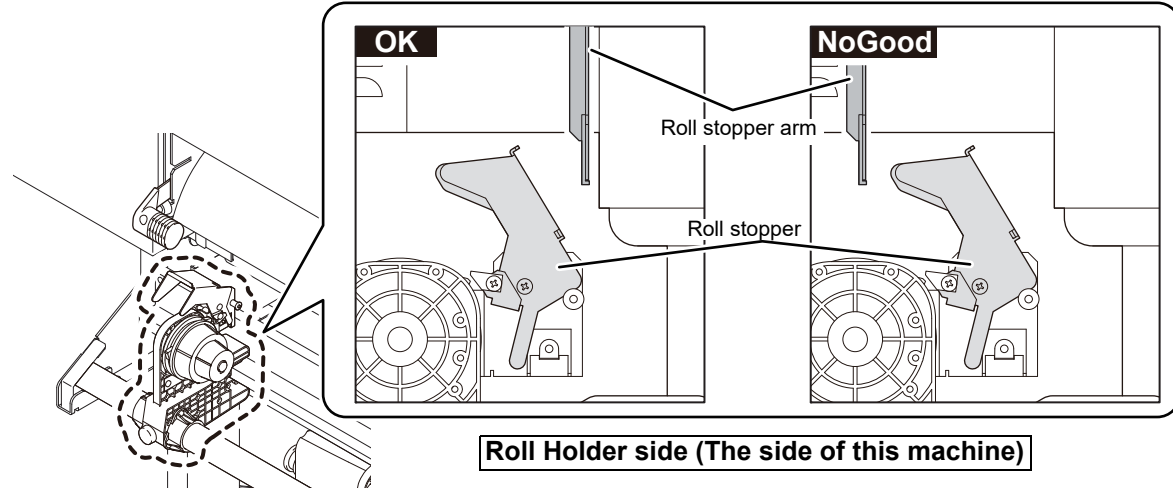
(4) ロールストッパーアームと本体の間に、ロールストッパーが入り込んでいないことを確認する

(5) 手順 (1) ~ (4) を確認する

Note for Roll Holder Setting

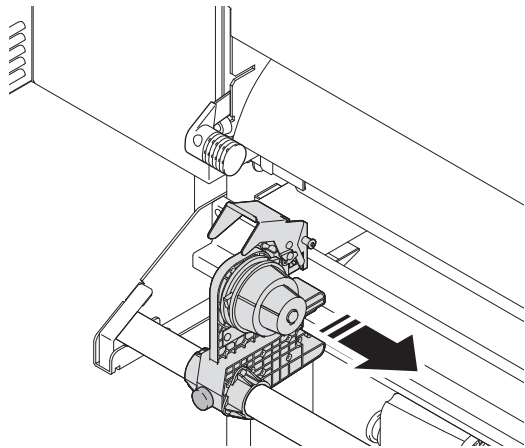


- Do not push the clamp lever down while roll stopper is caught between the roll stopper arm and this machine. The roll stopper arm might be broken and roll stopper function*1 might be disabled.

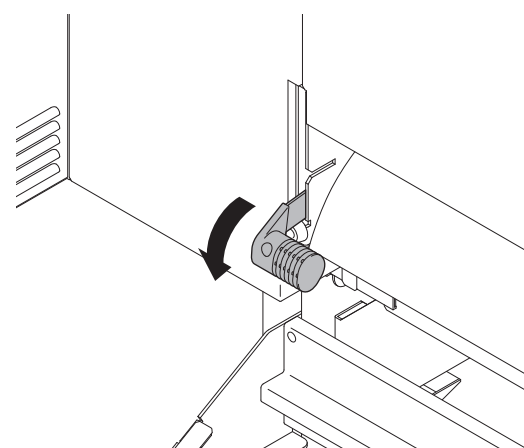


*1: The function that once pulled out a certain amount of media, media pullout is temporarily locked.

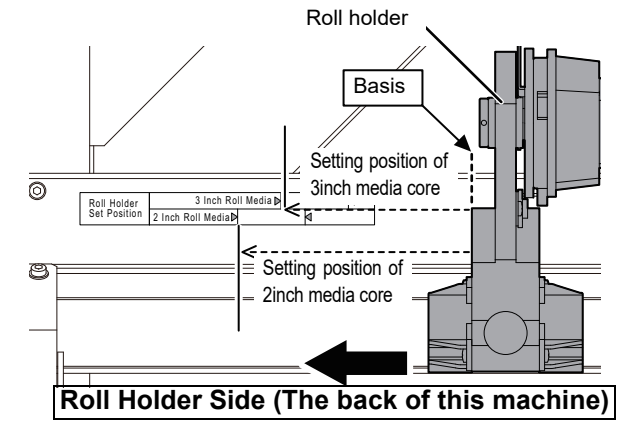
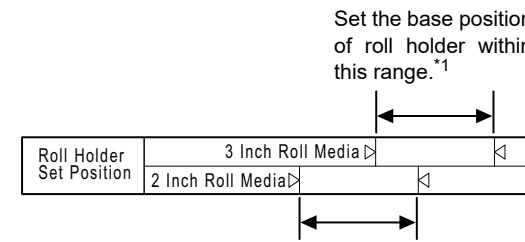
(1) Move the roll holder to the center of this machine.



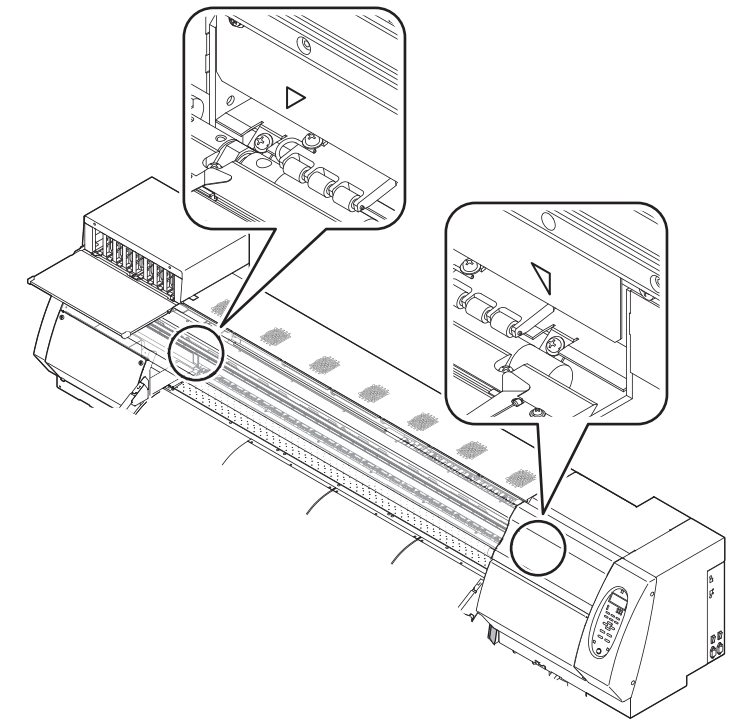
(2) Check the clamp lever is lowered.



(3) Move the roll holder to the roll setting position.



*1) In case of using media with settable maximum width, set this so that the media width can be more inside than ▽ ▽.



(4) Check the roll stopper is not caught between the roll stopper arm and this machine.

(5) Check step (1) to (4).